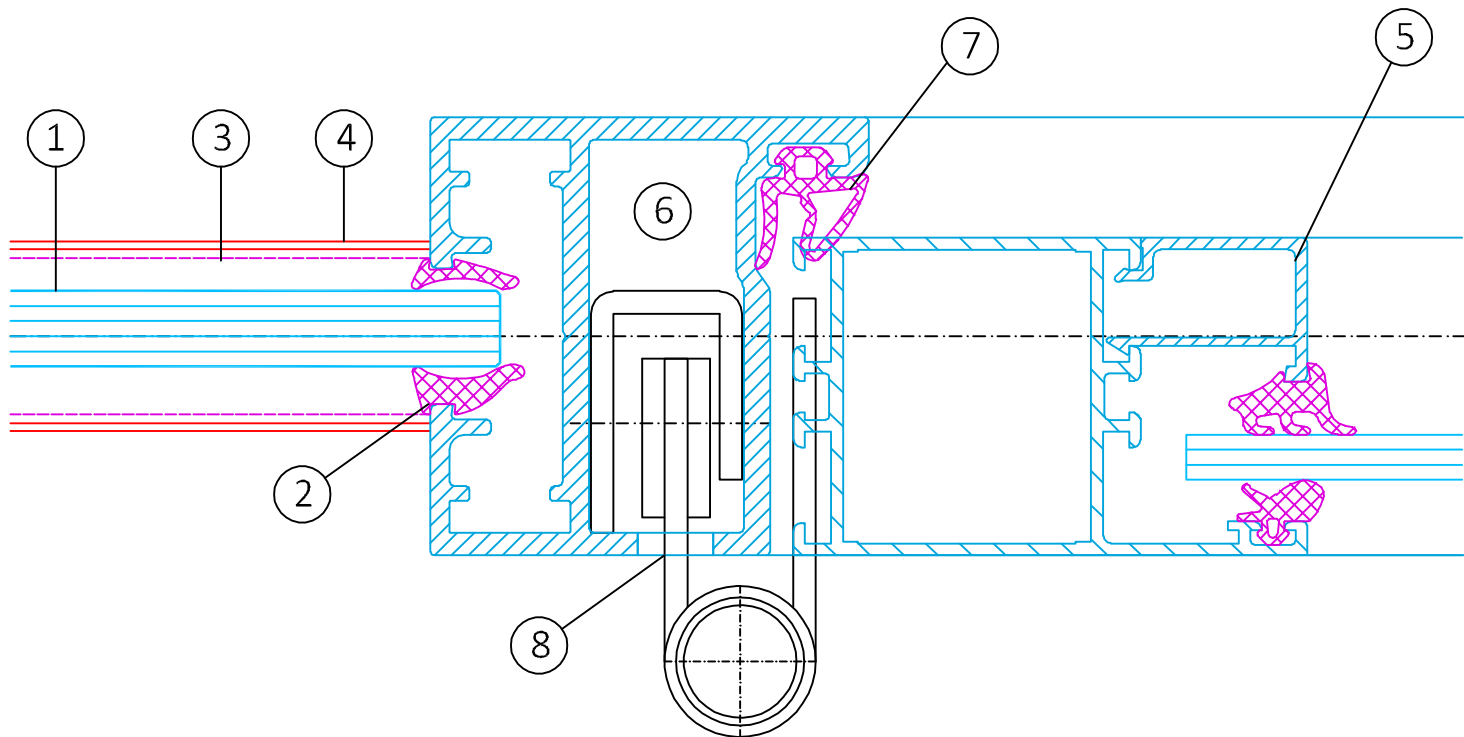


Lehnertwand Vista

Vista-08.2_Horizontalschnitt Glas/Alurahmentür_V0918

Maßstab 1:1



Erklärung:

- 1 = Verglasung 10 - 12 mm
- 2 = Verglasungsdichtung
- 3 = Vista Grundprofil geteilt
- 4 = Klemmprofil

- 5 = Alurahmentür 42 mm
- 6 = Einfachfalz Zarge
- 7 = Zargendichtung
- 8 = Türband

geschützt gemäß UrhG, Technische Änderungen vorbehalten

www.lehnert-gmbh.de
www.lehnert-buerowelten.de
www.lehnert-industriewelten.de
www.lehnertwand2040.de

Lehnert GmbH, Ruhberg 11
35463 Fernwald, Germany
Tel.: + 49 6404-91610
info@lehnert-gmbh.de

LEHNERT 
LIFE. WORK. SPACE.