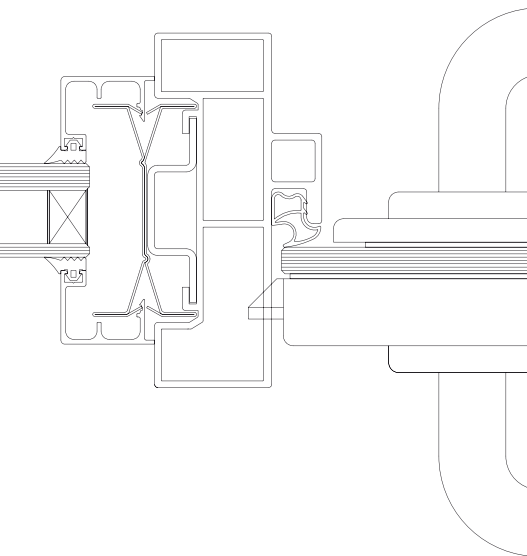




Lehnert

Die Systemwandprofis

# Lehnertwand 105



**Lehnert GmbH**

Ruhberg 11

35463 Fernwald (Germany)

Tel. +49 (0) 6404 9161-0

Fax +49 (0) 6404 9161-10

info@lehnert-gmbh.de

[www.lehnert-gmbh.de](http://www.lehnert-gmbh.de)

**Exklusive Raumvorstellung**





# Erste-Klasse-Atmosphäre im Business-Raum



Exklusivität und Leistungsfähigkeit spiegeln sich im gesamten Erscheinungsbild Ihres Unternehmens wider – so sieht Ihre Vorstellung von einem rundum professionellen Firmenauftritt aus. Wenn die qualitative Messlatte so hoch liegt, dann ist die **Lehnertwand 105** die konsequente Entscheidung bei Ihrer Raumgestaltung. Mit ihrer soliden Konstruktion und wertvollen Oberflächen repräsentiert sie den perfekten Mix aus Funktionalität und Ästhetik. Kunden, Geschäftspartner und Mitarbeiter – wer sich in Büroräumen bewegt, die mit der **Lehnertwand 105** gestaltet wurden, wird Ihren persönlichen Anspruch spüren.

Edle Holzoberflächen, attraktive Glaselemente oder jedes andere dekorative Material – mit der Gestaltungsvielfalt der **Lehnertwand 105** definieren Sie Ihr Raumdesign neu und setzen Ihr CI-Konzept konsequent um. Fast nebenbei sorgt eine Büroarchitektur mit dieser Systemwand für koordinierte Arbeitsabläufe und strukturierte Kommunikationswege. Mit integrierten Regalen, Schränken und Arbeitsflächen verwandelt sie sich sogar zum „Kombibüro“.

Das „beste Stück“ von Lehnert

Lehnertwand 105



# Schönheit mit ausgefeilter Technik



Mit Schönheit alleine ist es bei der Lehnertwand **105** nicht getan. Sie erfüllt selbstverständlich alle Lärm- und Brandschutzbestimmungen. Zudem kann die spezielle Konstruktion Baukörperbewegungen aufnehmen und Bautoleranzen ausgleichen. Wandverbindungen sind dezent in Schattenfugen und nicht unter Abdeckleisten verborgen. Zudem ist das Pfosten-Riegel-System der Glaselemente mit der Vollwand kombinierbar.



Das „beste Stück“ von Lehnert

Lehnertwand 105



# Mit Sicherheit eine saubere Lösung



Bedarfsanalyse und individuelle Planung für Ihren Wunschraum gehören selbstverständlich genauso zu unserem Service, wie Termin-, Kosten- und Bausicherheit. Für die professionelle und saubere Montage der Systemwände muss Ihr Büroalltag nicht unterbrochen werden. Elektro-, Wasser- und EDV-Leitungen werden natürlich unsichtbar in den Wänden verlegt.

Systemwandprofilis zu sein, bedeutet für unsere Mitarbeiter:

- per CAD zu planen und zu fertigen
- Glaselemente für alle Systeme im eigenen Haus zu produzieren
- Alu-, Stahl- und Kunststoffteile farblich zu beschichten
- Sonderkonstruktionen in unserer Stahlbauabteilung herzustellen

Planung und Lieferung aus einer Hand stellt für unseren Kunden einen reibungslosen Projektverlauf von der Angebotserstellung bis zur Montage sicher.



Das „beste Stück“ von Lehnert

Lehnertwand 105





# Technische Daten

	Standard	Option
<b>Abmessungen</b>	Wandlänge objektbezogen Wandhöhe max. 5.000 mm Wandstärke 105 mm 50 mm als Wandverkleidung 125 mm als Schallschutzausführung	Wandlänge objektbezogen Elementgröße mit max. 5 m <sup>2</sup> Glasfläche  Das Pfosten-Riegel-System ist kombinierbar mit der Vollwand
<b>Raster</b>	Achs- und Bandraster 400/600/800/1.000/1.200 Zwischenmaße und Passelemente möglich	
<b>Gewicht</b>	34-55 kg/m <sup>2</sup>	
<b>Unterkonstruktion</b>	umlaufende Stahlwzprofile RAL7016 optional in RAL-Farben Trennwandständer Stahl verzinkt optional mit integriertem Einhängesystem	umlaufende Stahlwzprofile RAL7016 anthrazitgrau Trennwandständer Stahl verzinkt optional mit integriertem Einhängesystem
<b>Dämmmaterial</b>	Mineralfaserplatten 40-60 mm Gipskartonplatten	
<b>Bauanschlüsse</b>	Sockel ca. 80 mm hoch, zurückliegend Wandanschluss ca. 20 mm breit, zurückliegend Deckenanschluss ca. 20 mm hoch, zurückliegend	
<b>Toleranzausgleich</b>	+/- 15 mm in Höhe und Breite	
<b>Installationen</b>	Elektroinstallationen in jede Richtung Sanitärinstallationen bis max. 60 mm in vertikaler Richtung	
<b>Wandschale</b>	Holzwerkstoffe 2 x 19 mm Gipsspanplatten Stahlpaneele	
<b>Oberfläche</b>	Melaminharzbeschichtung nach Farbkarte DD-Lack Echtholz furnier Glasfasergewebe	
<b>Brandschutz</b>	Vollwand bis F90 Glaswand bis F30/G30 Türen bis T30-RS	G30/F30-Verglasung mit bauaufsichtlicher Zulassung
<b>Schalldämmung</b>	Vollwand von R = 47-55 dB Glaswand bis R = 46 dB	Aluminium-Profile als Pfosten-Riegel-Konstruktion
<b>Verglasung</b>	pulverbeschichtete Aluminiumprofile wandbündige Doppelverglasung optional mit Schallschluckkammer Glasarten von 5-8 mm Stärke möglich G30-Verglasung mit Drahtglas oder drahtfreiem Brandschutzglas  achsmitige Einfach- oder Isolierverglasung auch als G30-Verglasung mit Drahtglas oder drahtfreiem Brandschutzglas, F30-Verglasung mit Pyrostopglas  Jalousien im Scheibenzwischenraum integrierbar, mit manueller oder elektrischer Bedienung	Profilsichtsbreite 50 mm Oberflächen pulverbeschichtet oder eloxiert  Glasarten: Floatglas, Einscheibensicherheitsglas, Verbundsicherheitsglas, Isolierglas  Verglasung erfolgt vor Ort
<b>Türzarge</b>	Stahl- oder Aluminiumzarge mit 3-dimensional verstellbarer Bandunterkonstruktion Doppelfalzzarge Glastürzarge	
<b>Türblatt</b>	Schalldämmtürblatt 40 mm Doppelfalztürblatt 60 mm Brandschutztürblatt bis T30-RS Oberflächen HPL oder Echtholz furnier Ganzglastürblatt ESG 8 mm	
<b>Beschläge</b>	Türbänder Edelstahl Türdrücker Edelstahl-U-Form alle gängigen Türbeschläge	



Das „beste Stück“ von Lehnert

Lehnertwand 105

